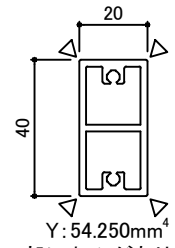
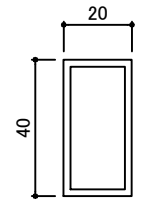
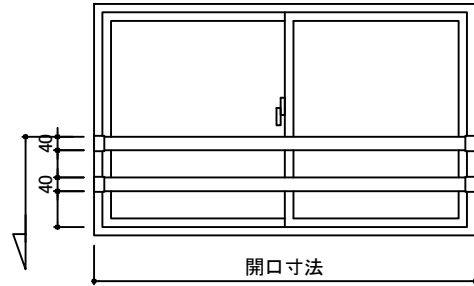


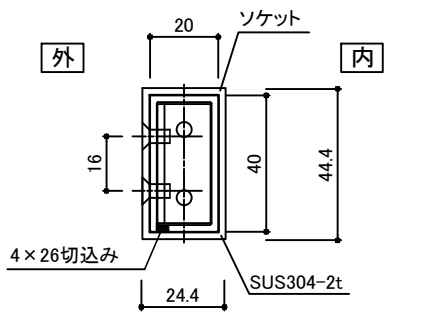
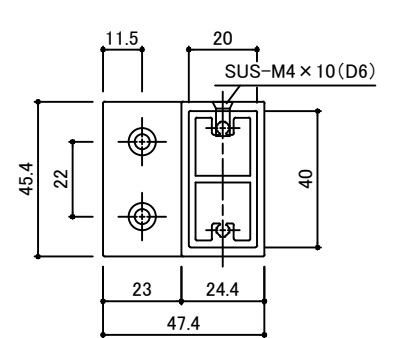
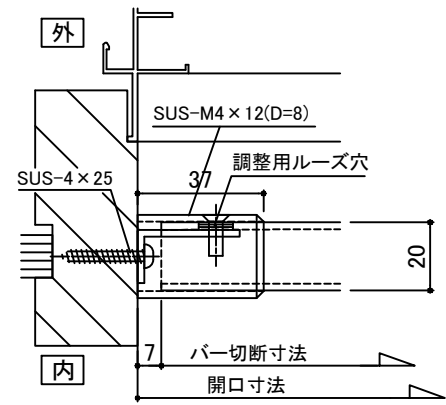
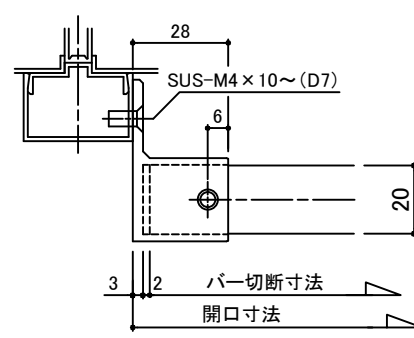
室内落下防止手摺 …アルミ・バー 40×20 20mm見込み

適用アルミ・バー	
オリジナル型材 (6N材)	市販型材 2t×40×20
 <p>Y: 54.250mm<sup>4</sup> ▽部に丸みがあります</p>	 <p>B2材より対応します</p>

■開口寸法±6mmまで対応



●カラー在庫は問い合わせください

【A】ソケット 材質・アルミ型材	【D】ソケット 材質・アルミダイカスト
タテ使い	持出タイプ
	
	

A ソケット詳細

材質・AL 焼付塗装

内部壁付け金具 材質・SUS430×2.5t

