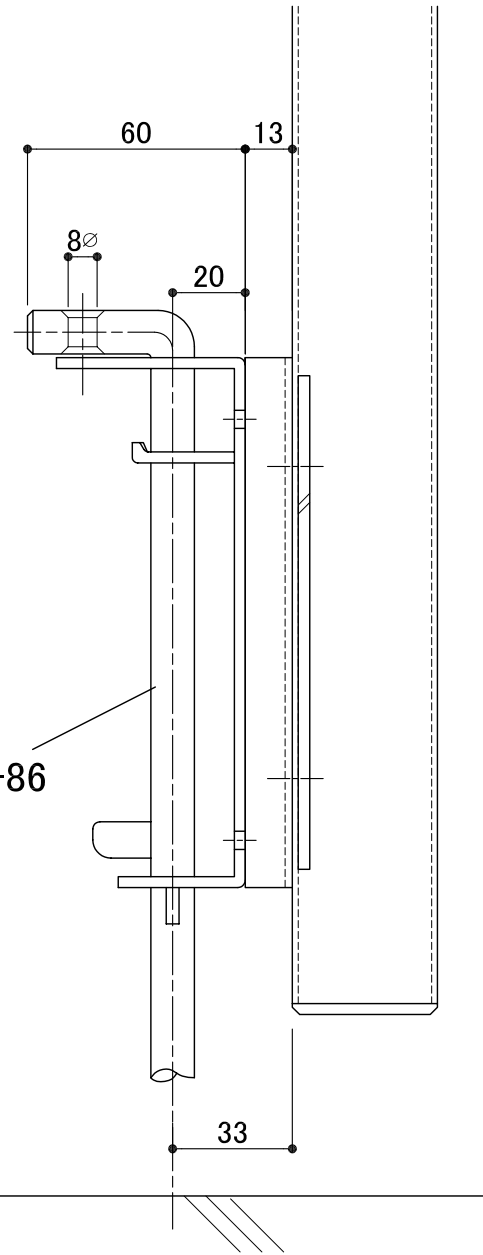
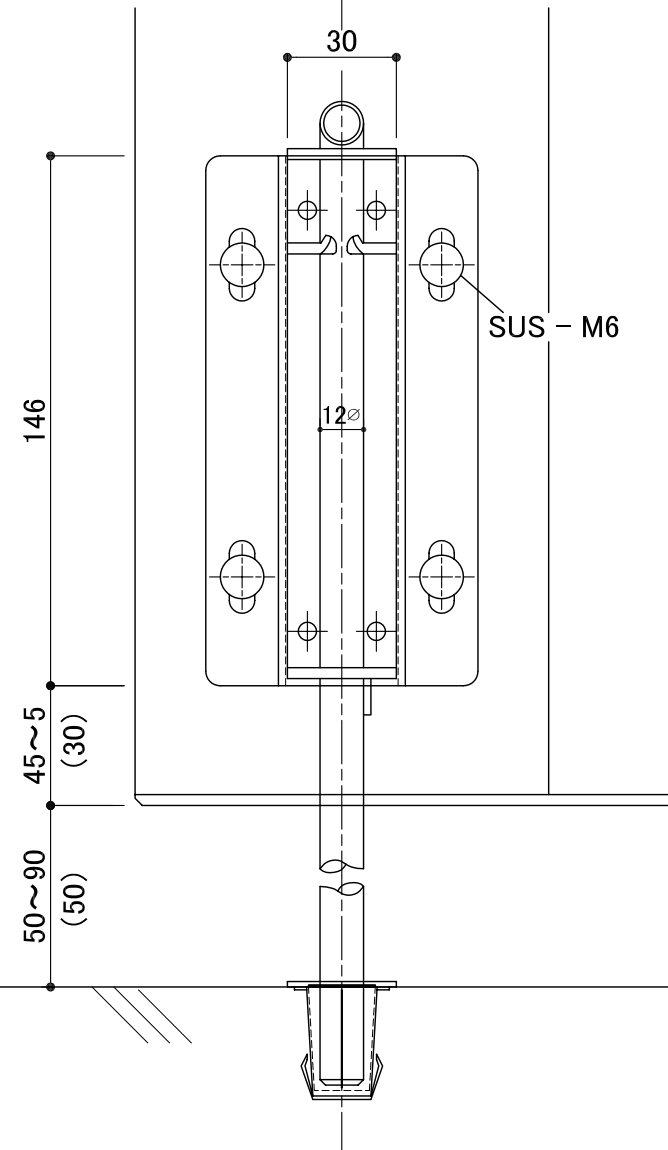
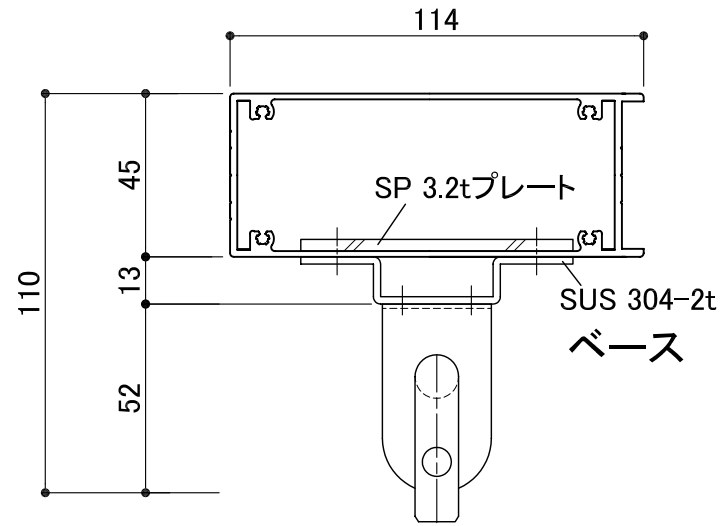
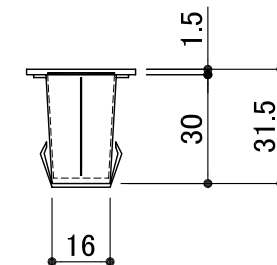
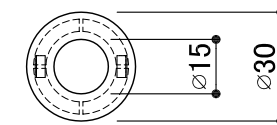


落とし ... 外付け



ステンレス  
門落とし D-86

ステンレス落とし受け D-69  
( $\phi$  12 用)



抜け防止の為バネを使用

備考	. . .	. . .	工事名	殿	御承諾印	図面	縮尺	担当	作図	作図番号
							日付			

