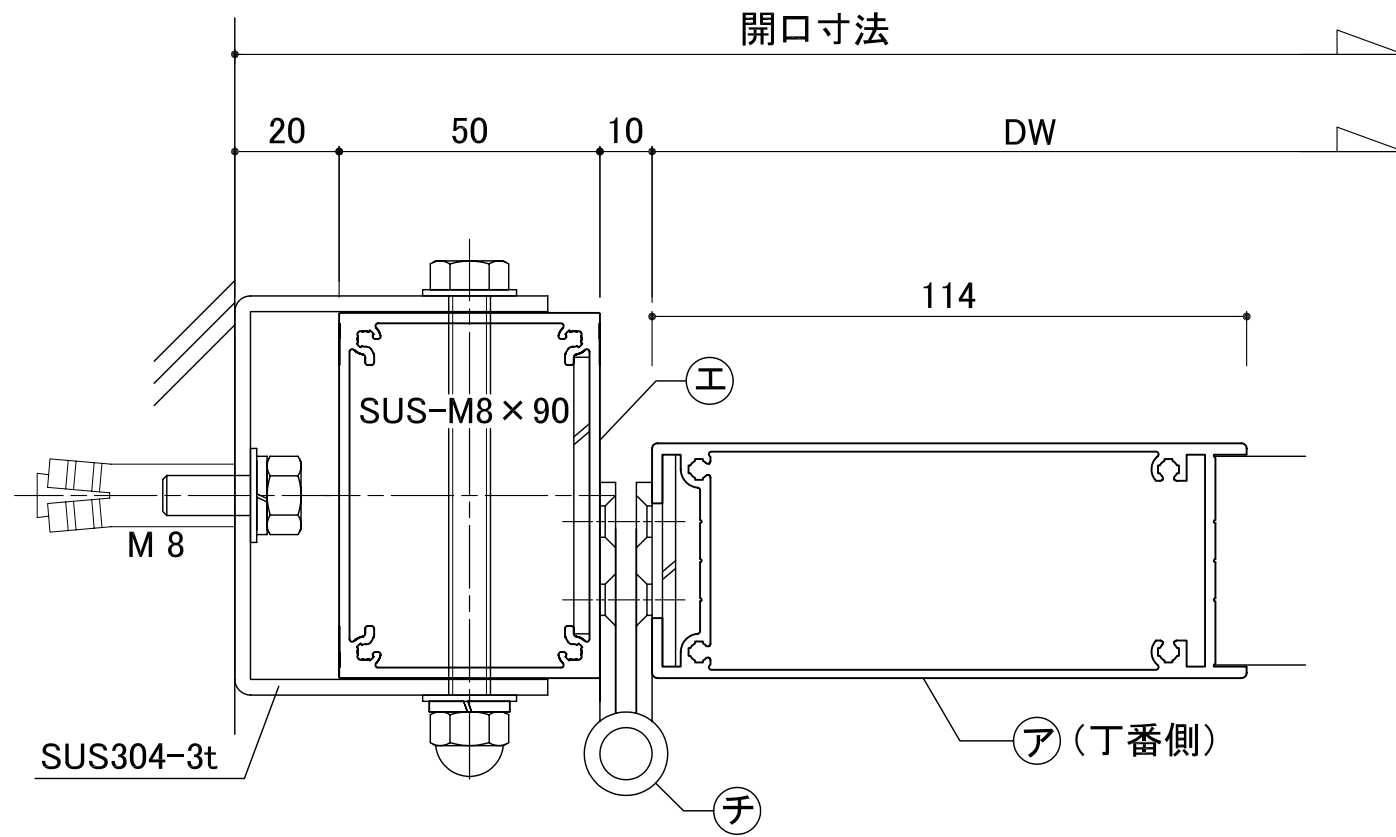
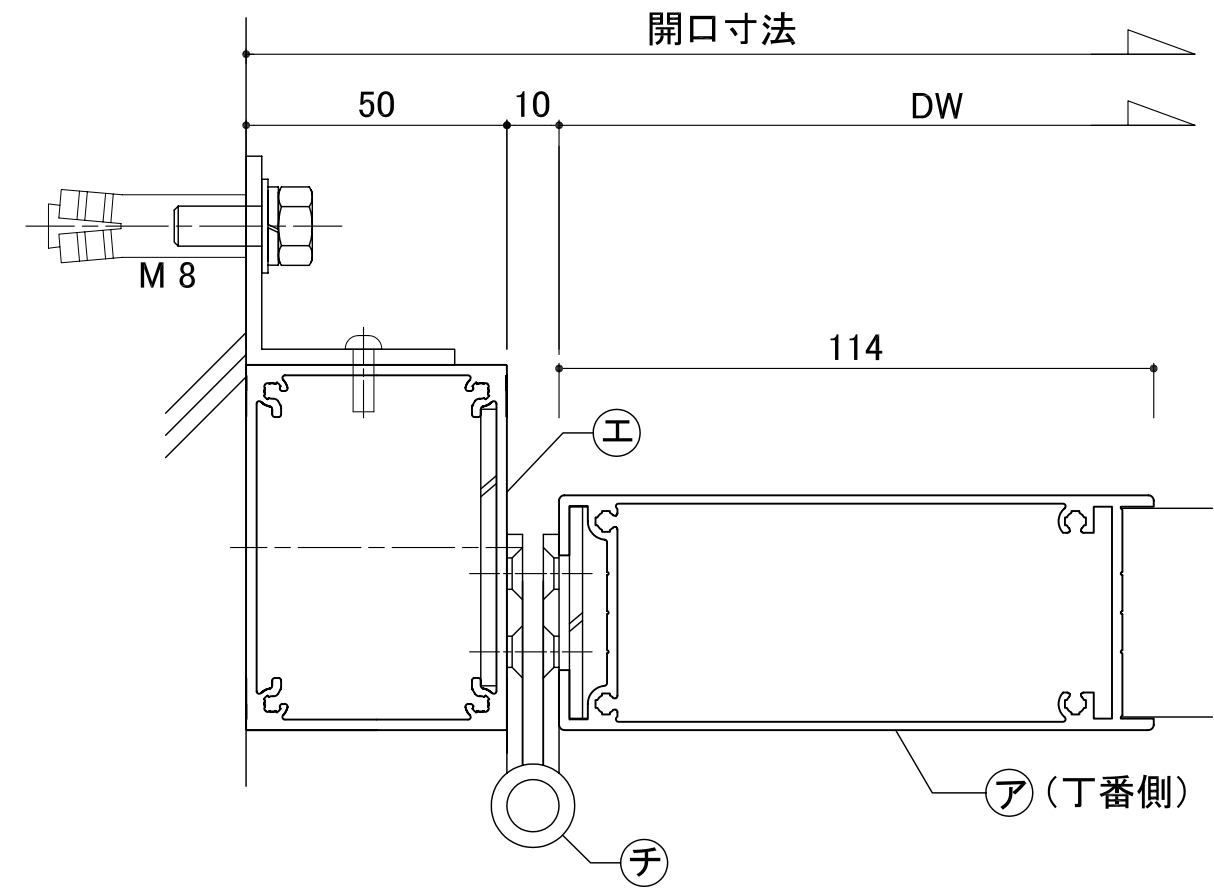


● 金具納まり - 1

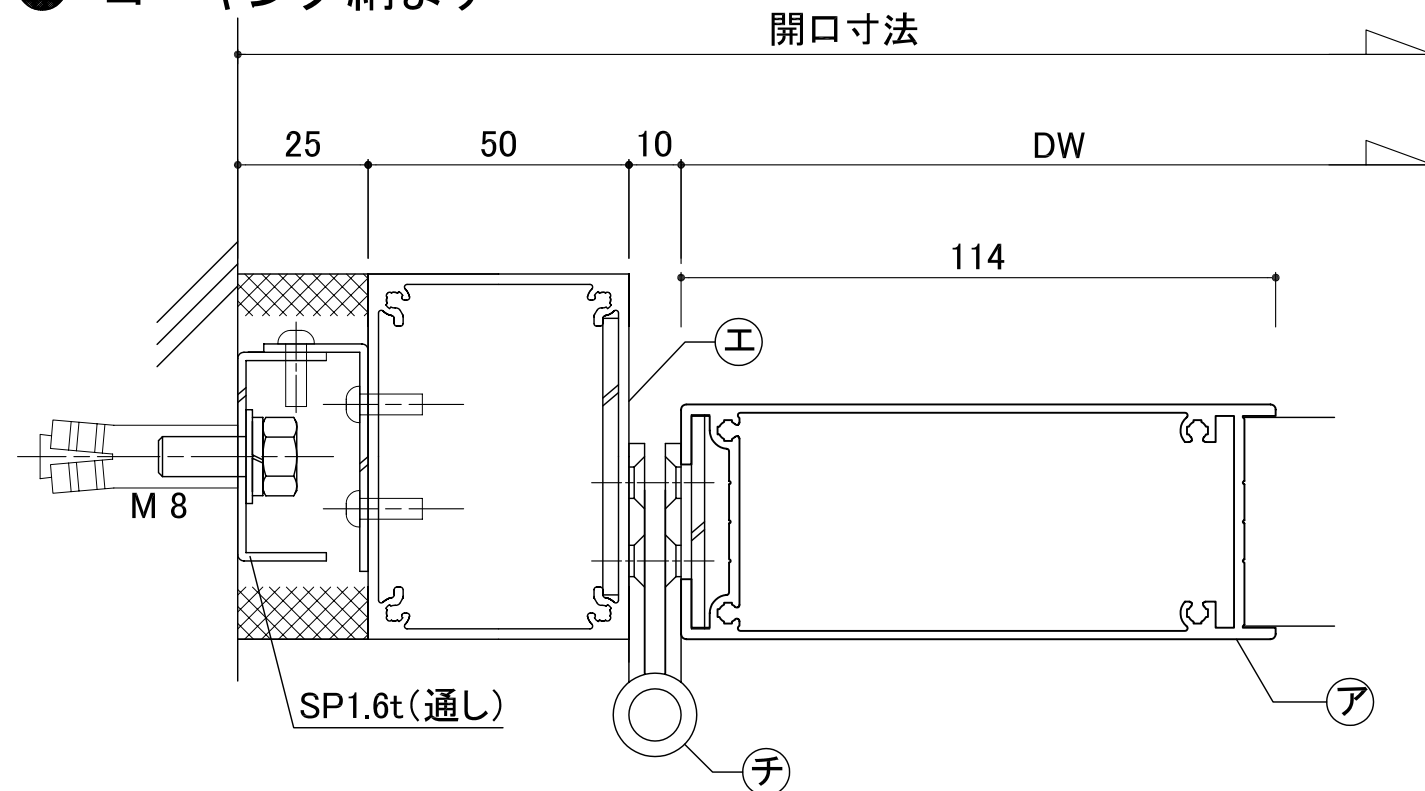


● 金具納まり - 2



金具は都度製作します

● コーキング納まり



備考	工事名	殿	御承諾印	図面	縮尺	/ / /	担当	作図	作図番号
					年月日	日付			