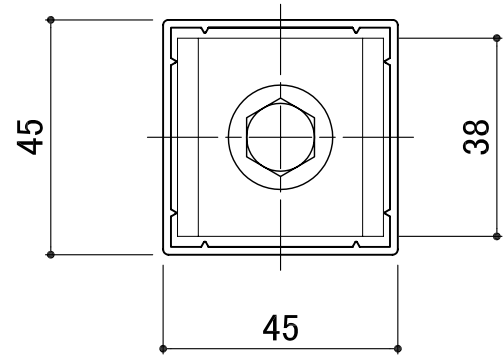
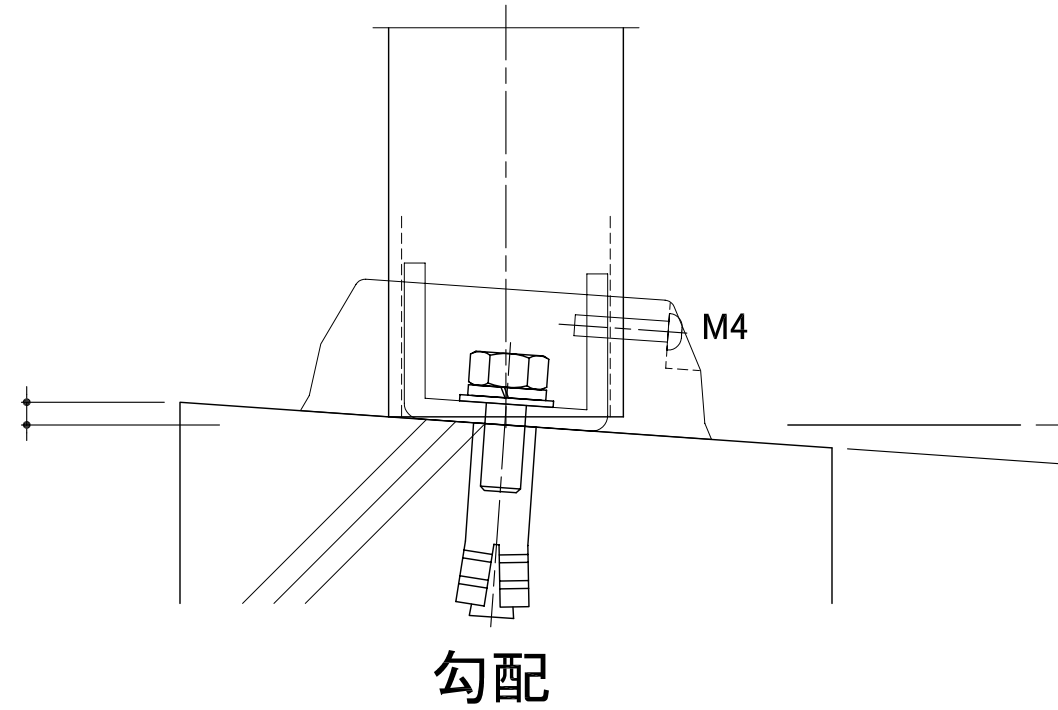
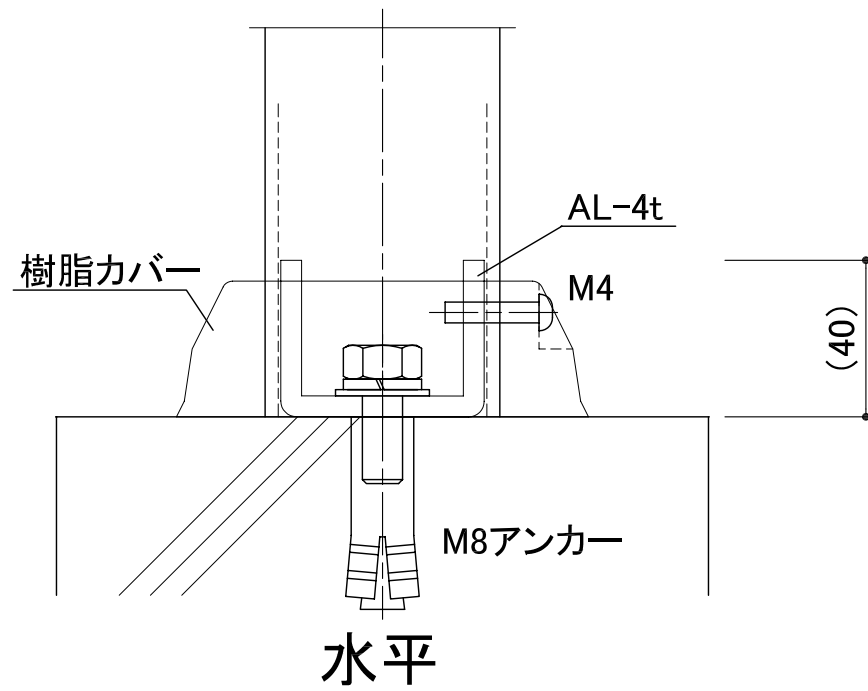


● 内部固定



樹脂カバー勾配許容範囲  
0° ~ 15°



備考	.....	工事名	殿	御承諾印	図面	縮尺	担当	作図	作図番号
	.....					年月日			
	.....					日付			/