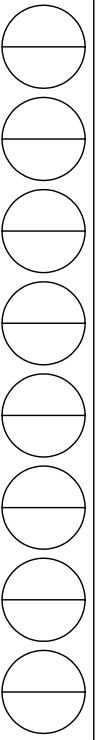
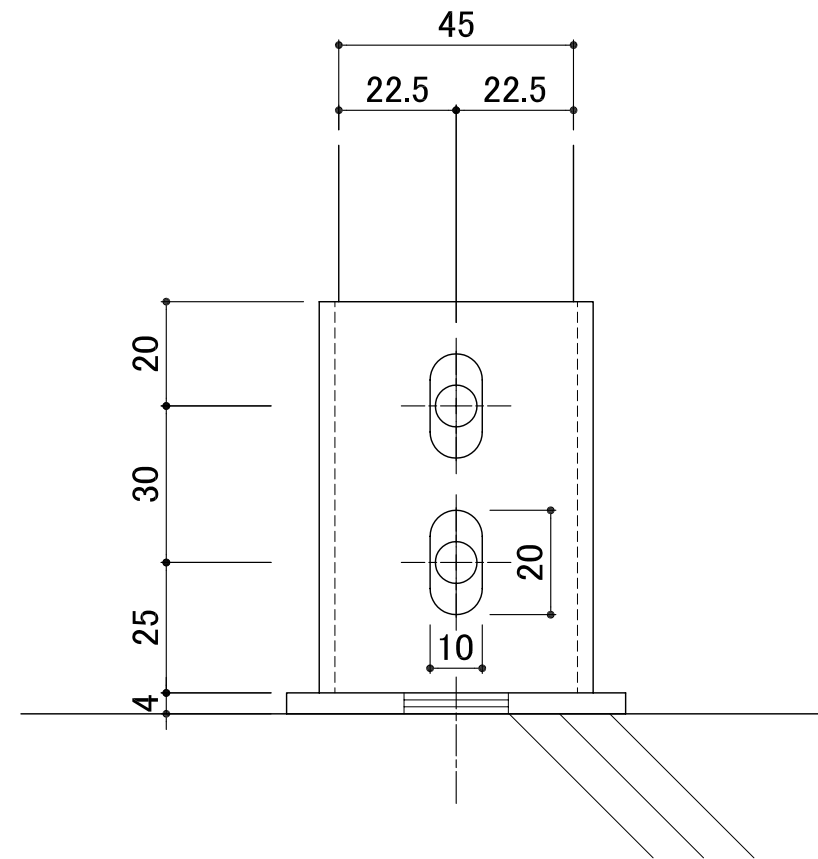
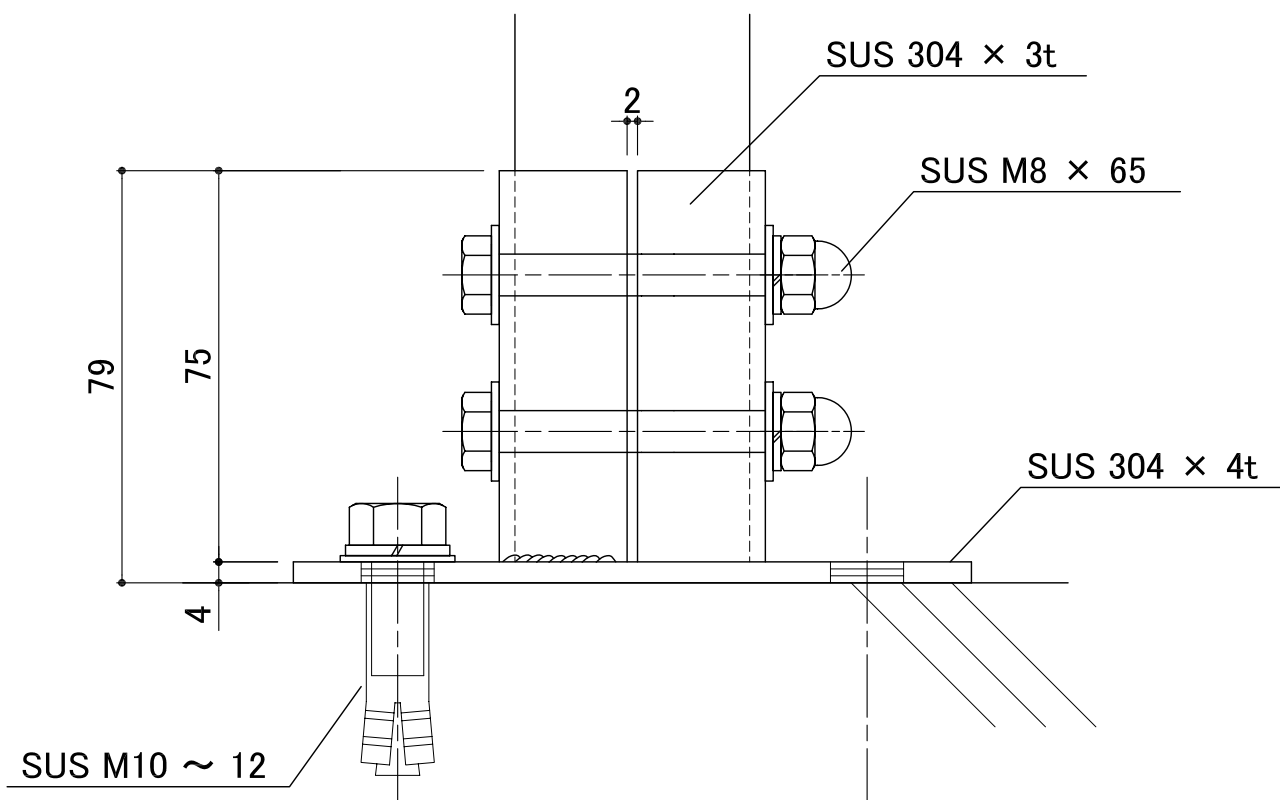


● 外部固定 ... 中部



| | | | | | | | | | | |
|----|-------|-----|---|------|----|----|-----|----|----|------|
| 備考 | | 工事名 | 殿 | 御承諾印 | 図面 | 縮尺 | /// | 担当 | 作図 | 作図番号 |
| | | | | | | 日付 | | | | |