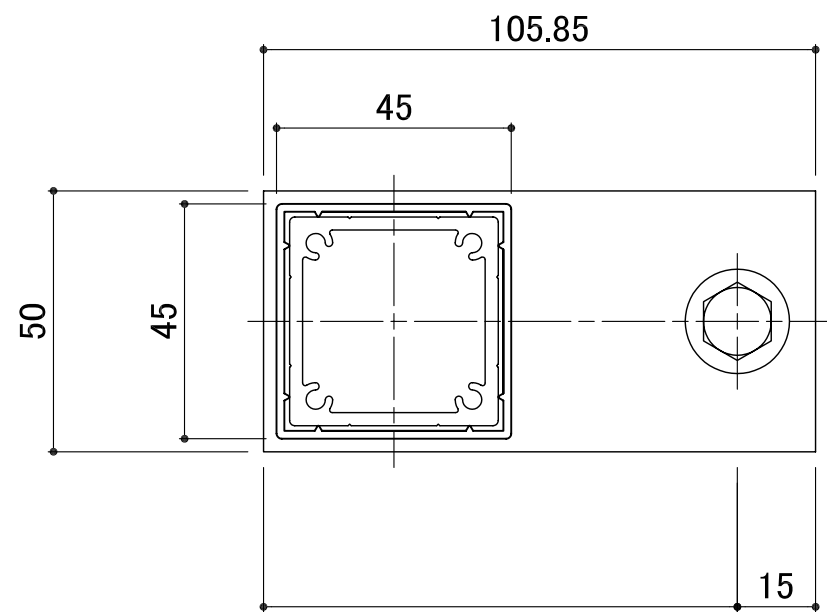
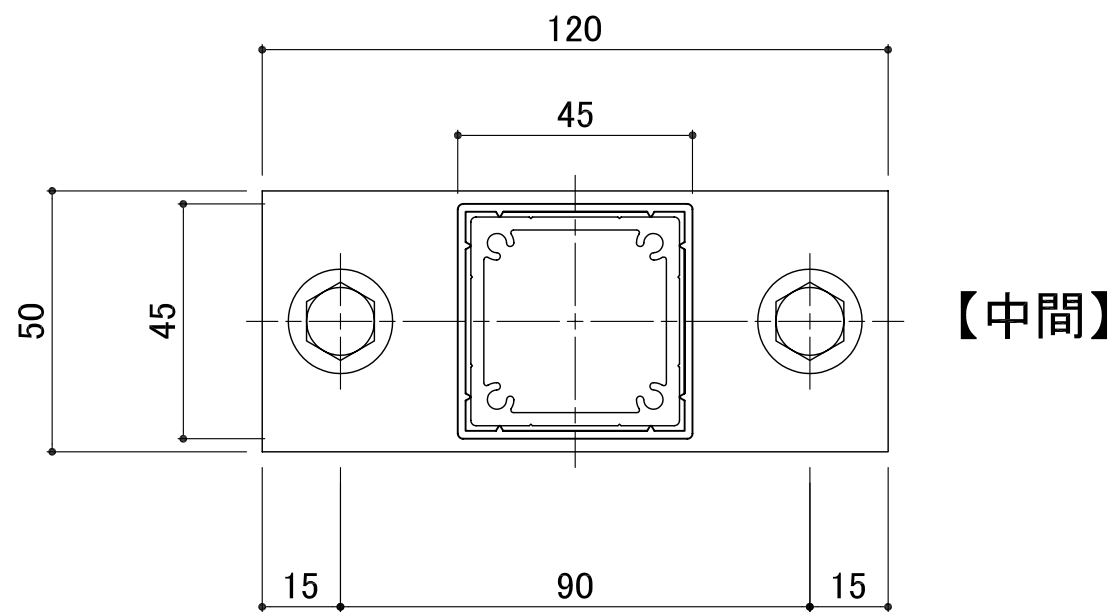


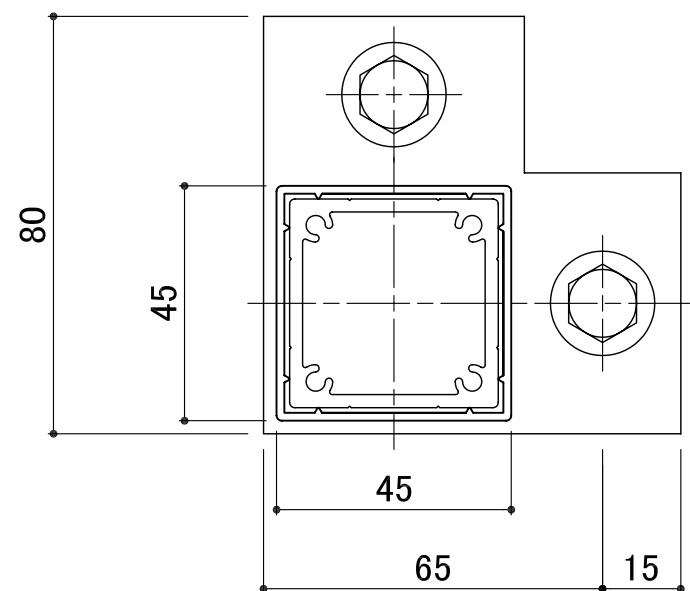
● 外部固定(芯材入り)



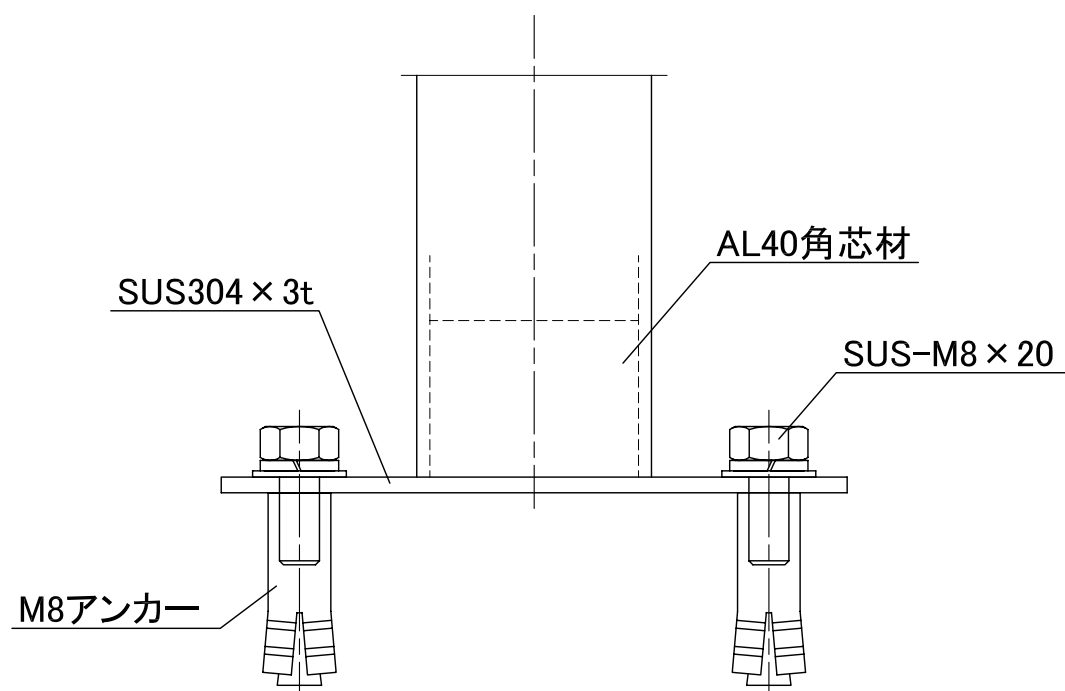
【端部】



【中間】



【コーナー】



備考	.....	工事名	殿	御承諾印	図面	縮尺	担当	作図	作図番号
	.....					.....			