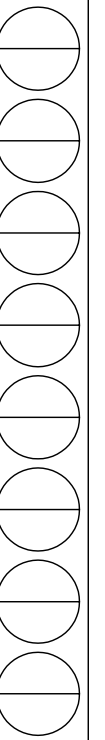
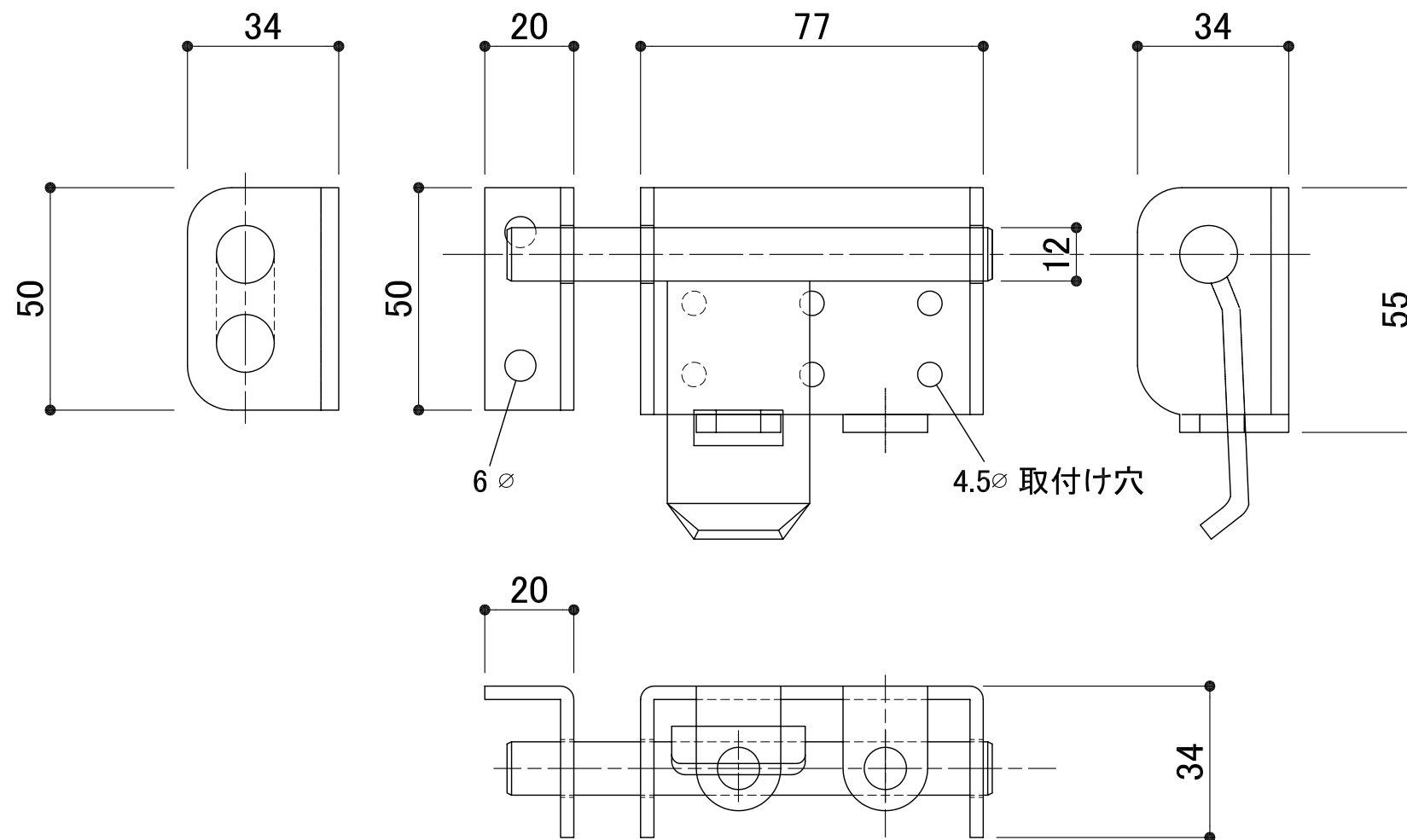


W貫抜き(ステン) D-46

● 取付け穴は都度加工します



備考	・	工事名	御承諾印	図面	縮尺	担当	作図	作図番号
	・				年月日			