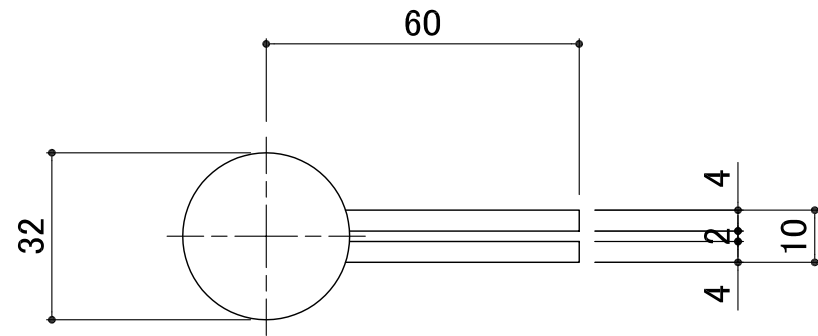


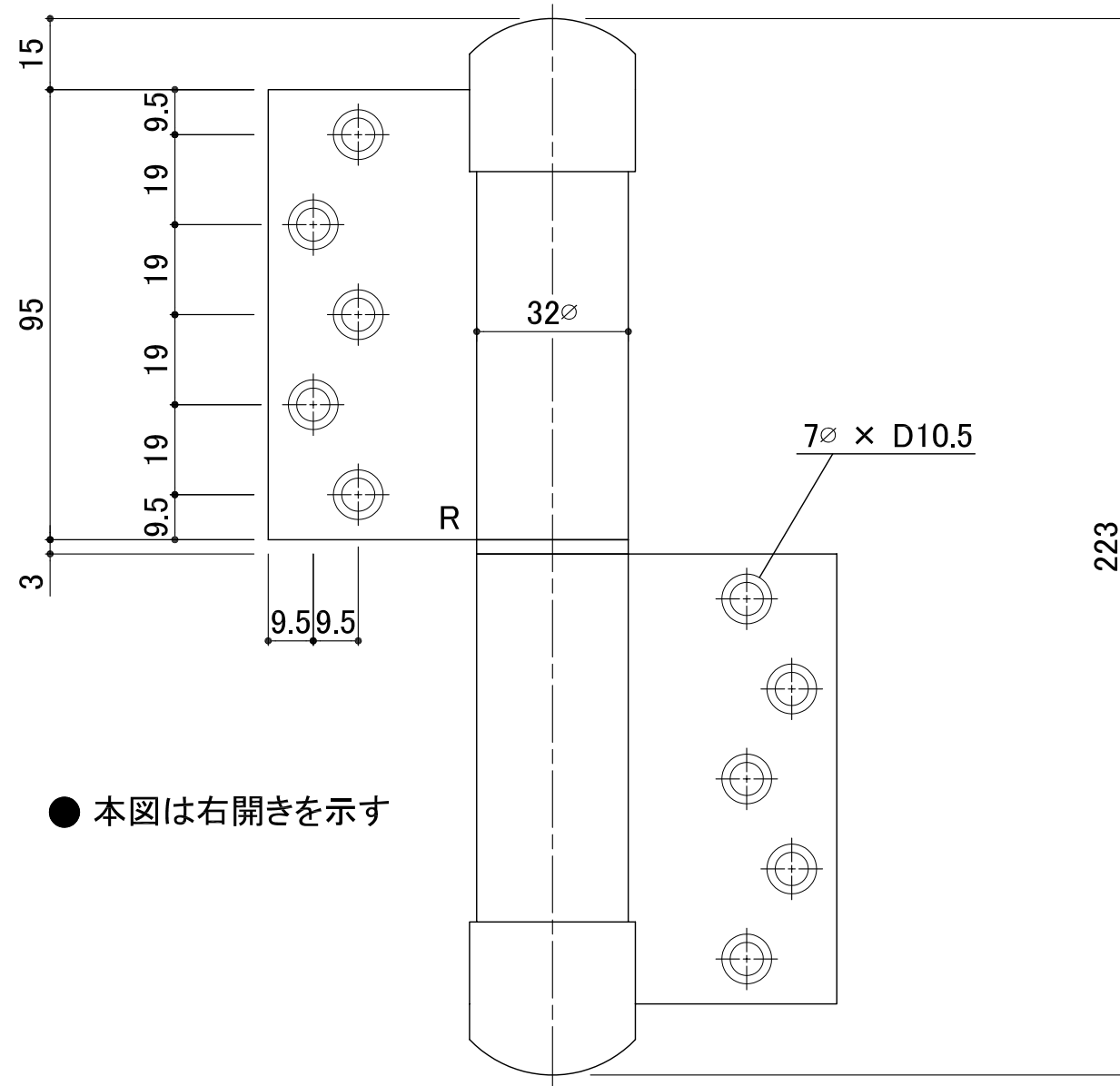
■ オート丁番 … 113-PC型



上 … スプリングヒンジ

下 … ダンパーヒンジ

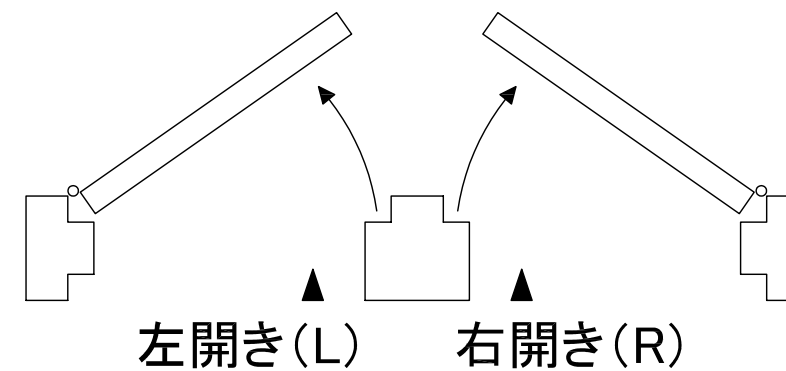
100PC シリーズ 113-PC型



● 本図は右開きを示す

品名	
右開き	左開き
113R-PC	113L-PC
113SR-PC	113SL-PC
空 丁 番	110R-PC
	110L-PC

ドア左右開き勝手



備考	工事名	殿	御承諾印	図面	縮尺	/ / /	担当	作図	作図番号
					年月日	日付			

