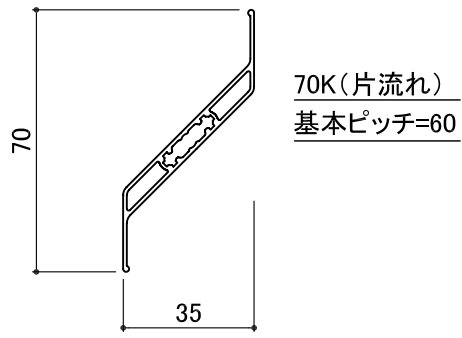
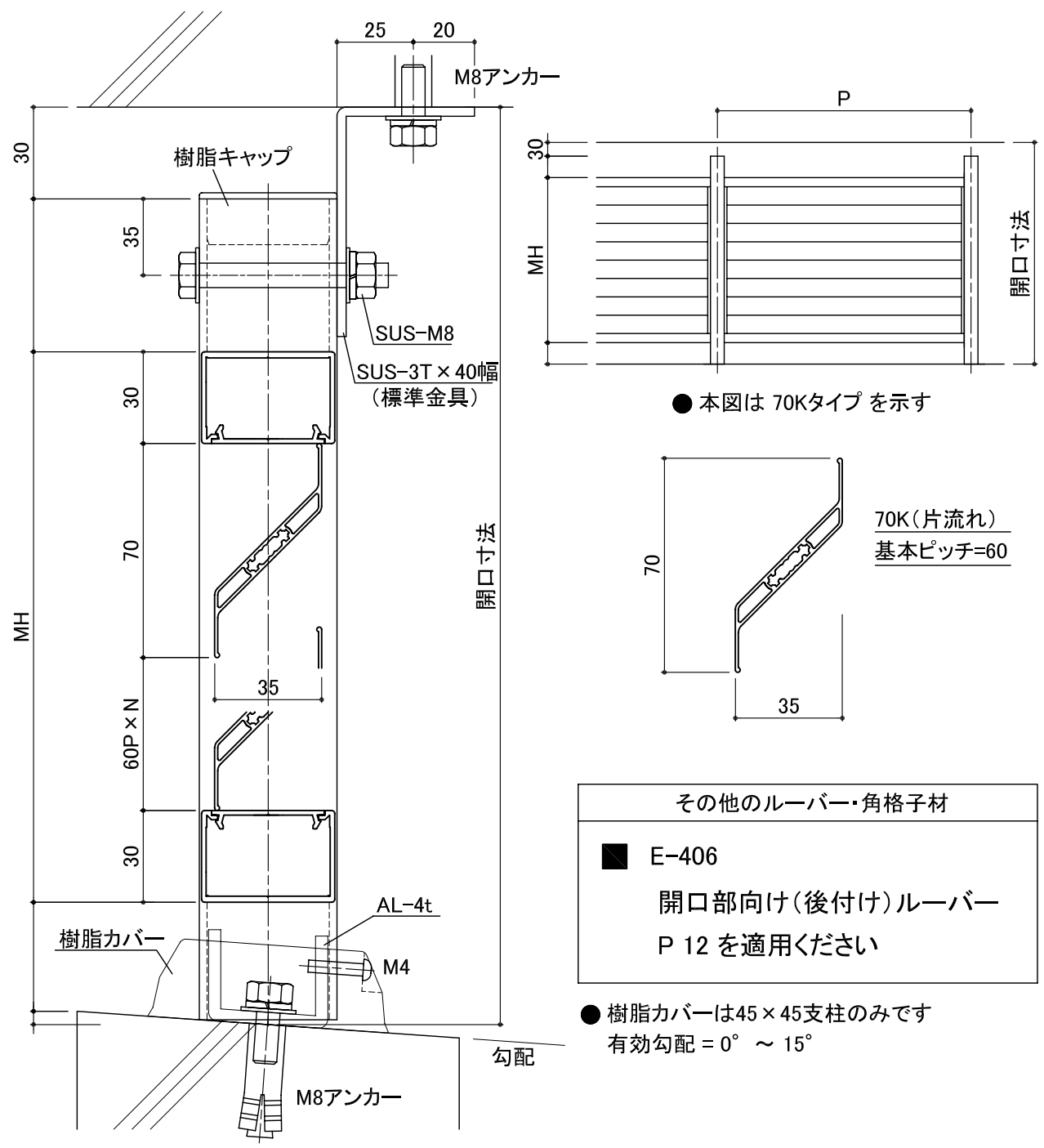


■ 進入防止・近隣対策 …… ルーバータイプ (ヨコ)ルーバー・角格子



その他のルーバー・角格子材

■ E-406  
開口部向け(後付け)ルーバー  
P 12 を適用ください

● 樹脂カバーは45 x 45支柱のみです  
有効勾配 = 0° ~ 15°

