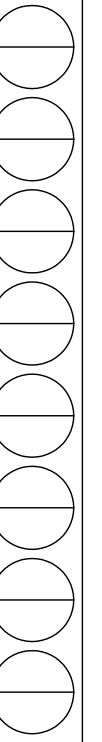
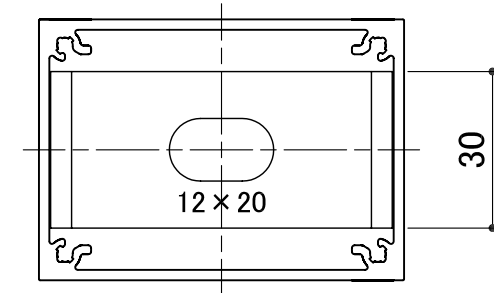
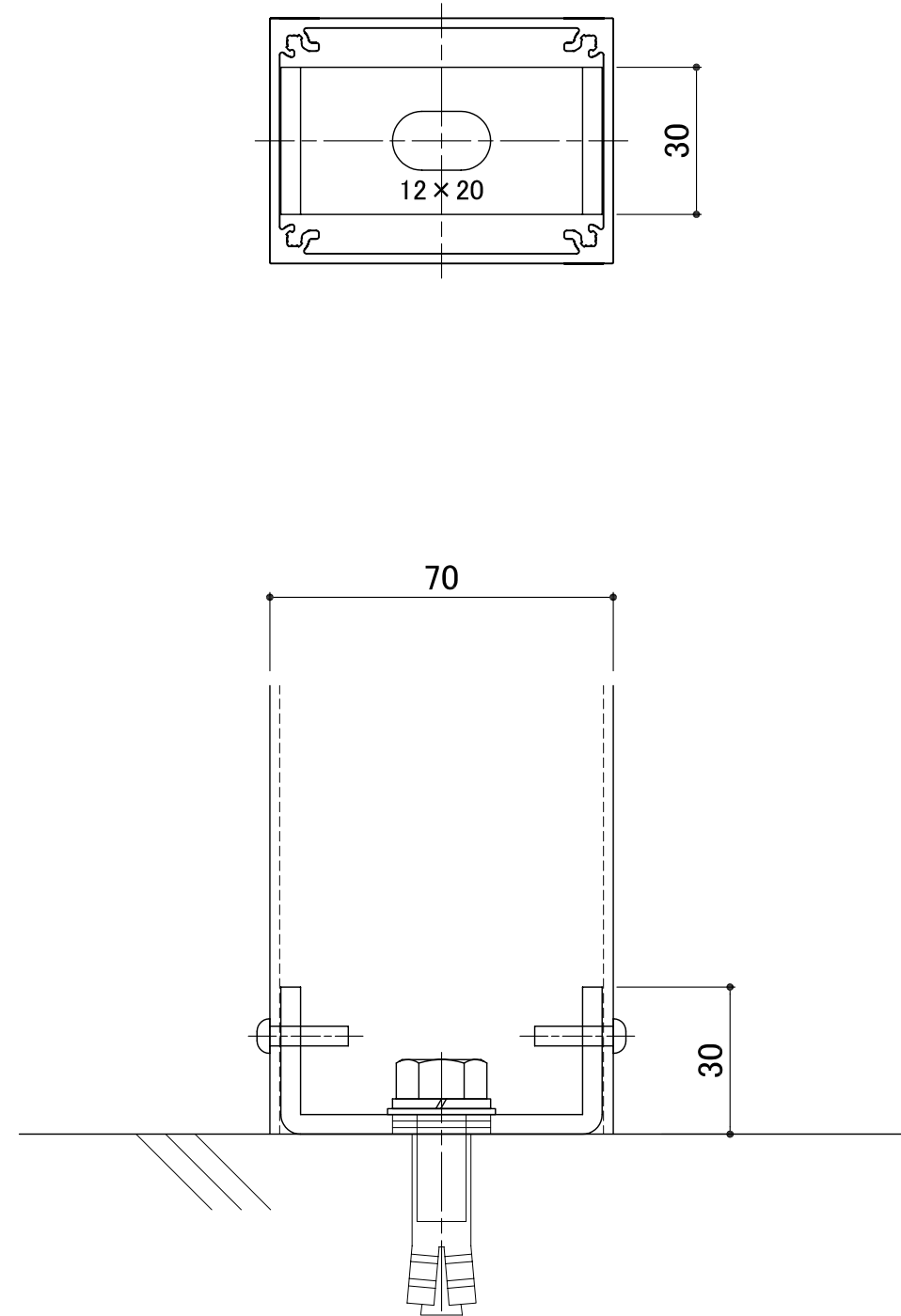
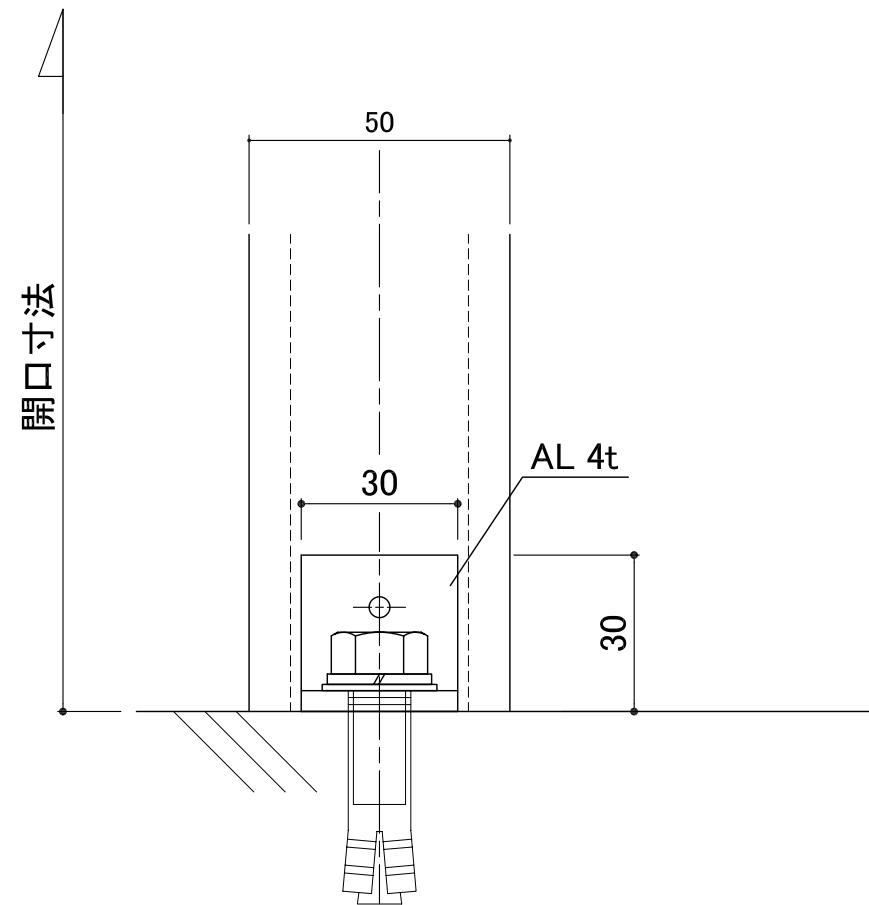


● 内部固定



備考	・	工事名	御承諾印	図面	縮尺	担当	作図	作図番号
	・				殿			
・								/
・								