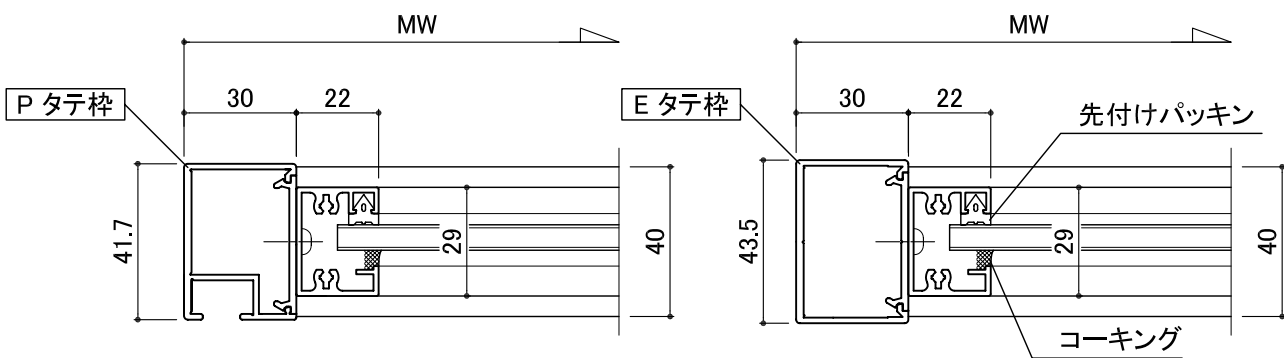
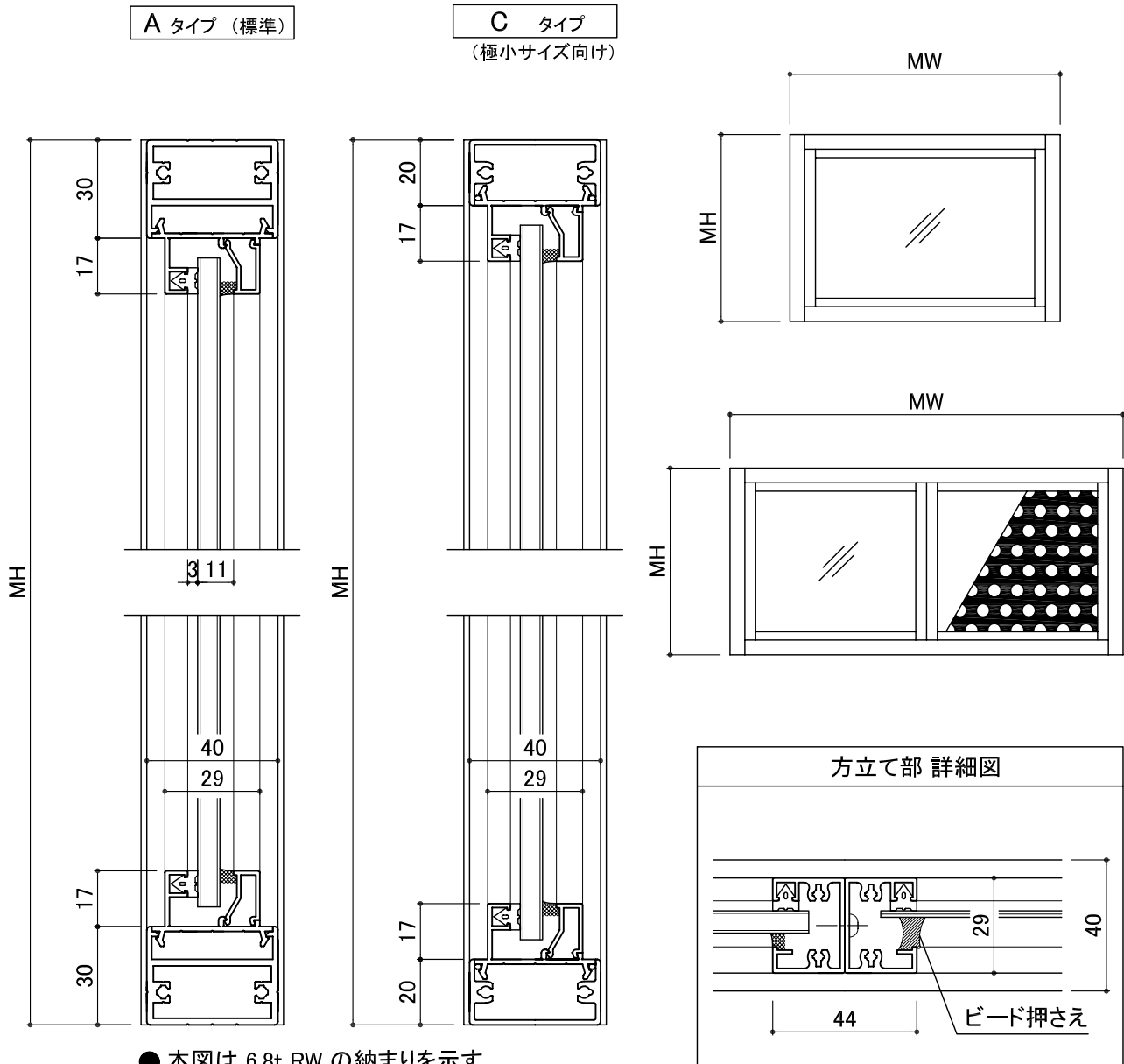


取付金具は P64~66 を参照ください



● パンチング・ポリカ等の薄物に関しましては  
ビード押さえにて対応します ...

(対応可能厚さ)  
2, 3, 4, 5 mm