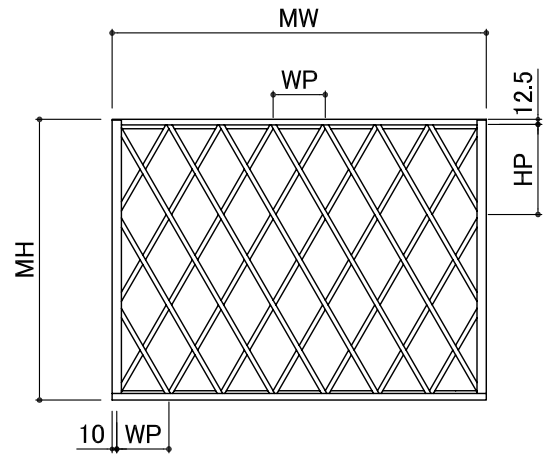
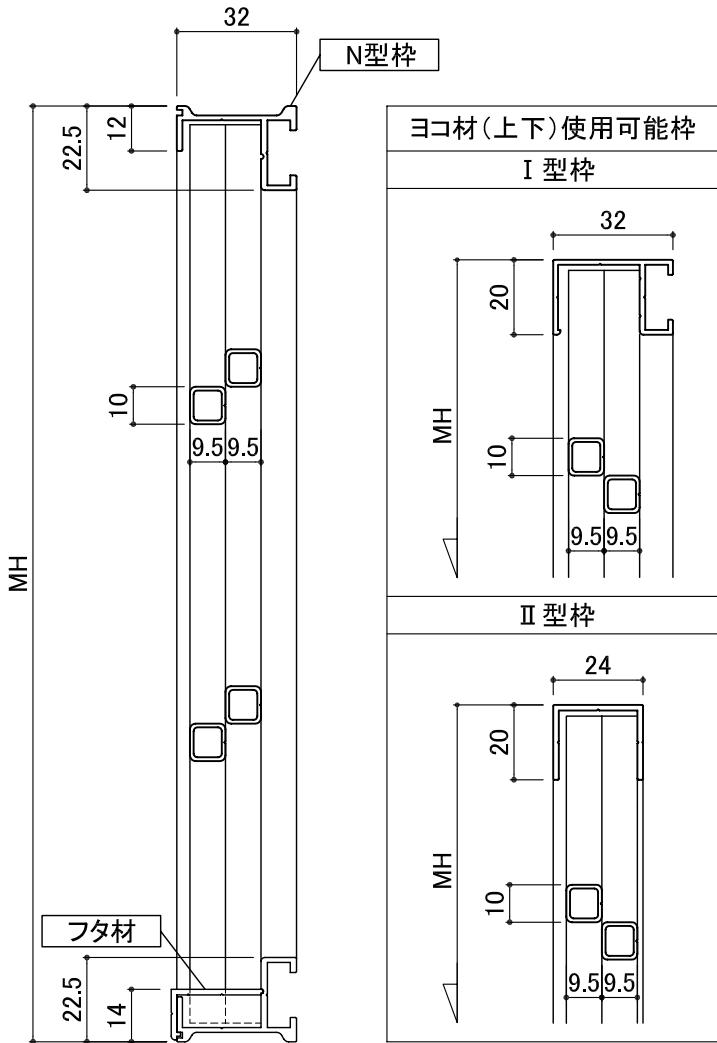


取付金具は P 64~66 を参照ください



$WP=110-125(WP*間数+20mm)=面格子W$

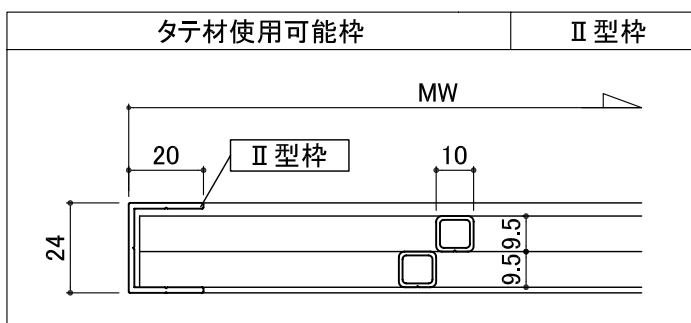
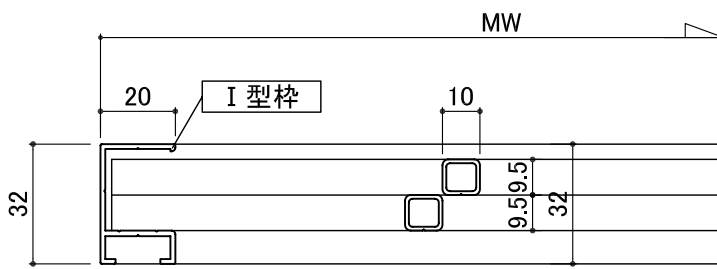
$HP=170-210(HP*間数+25mm)=面格子H$

本姿図はヨコ材N型 タテ材 I 型を示す

枠材組合せ表

	ヨコ材	タテ材	備考
標準組合せ <input type="checkbox"/>	N 型	I 型	32mm見込
<input type="checkbox"/>	I 型	I 型	
<input type="checkbox"/>	II 型	II 型	24mm見込

● I 型ヨコ材にフタ材は付きません



オプション格子・サイズ 9.5 × 20

● 本製品は別途価格となります