

E-3040-70K ... 目隠しルーバー面格子
 E-3060-70K

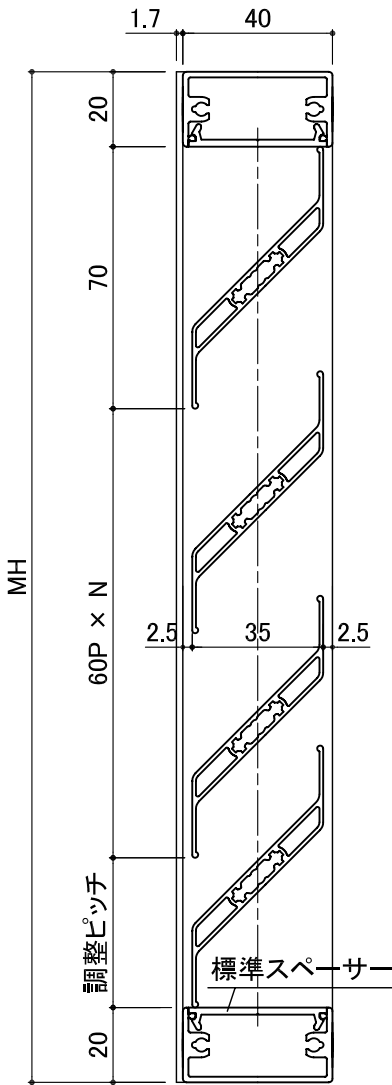
40mm・60mm見込み

取付金具は P64~66 を参照ください

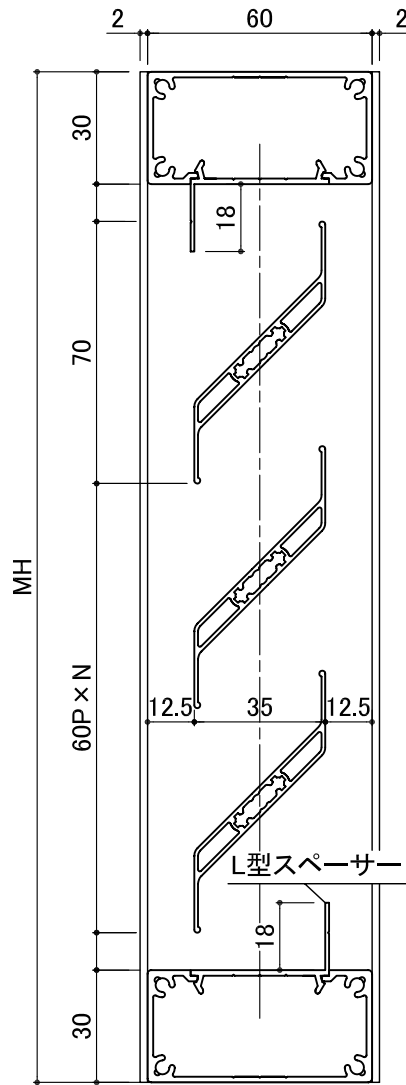
E-3040-70K

E-3060-70K

製品外観 3040・3060共通

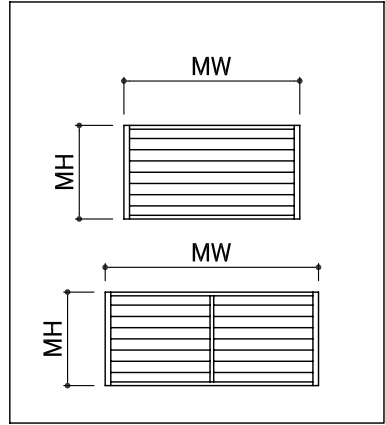


最下部羽根材による調整

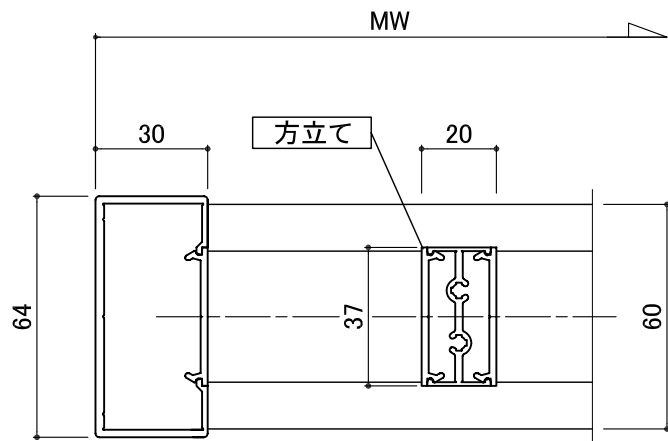
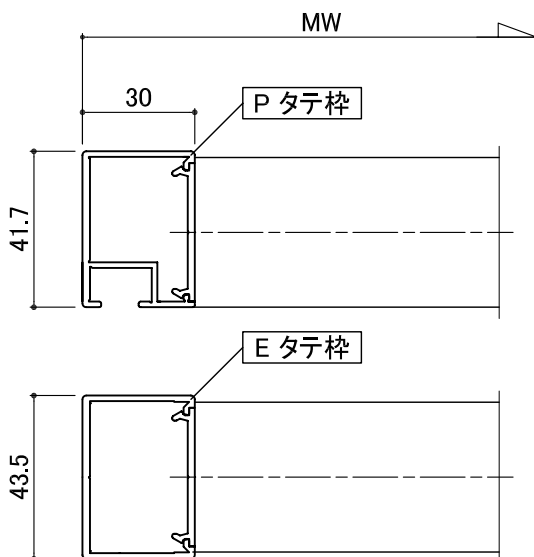
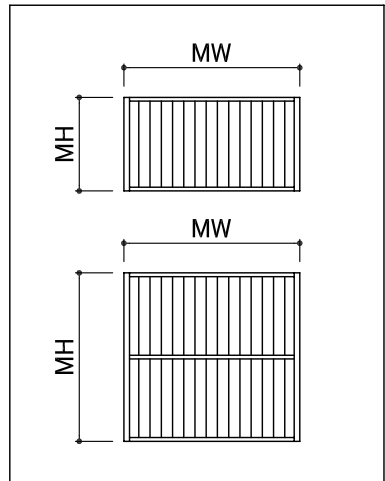


L型スペーサーによる調整

● ヨコ使い (本図)



● タテ使い



● 3040・3060共、方立ては共通です