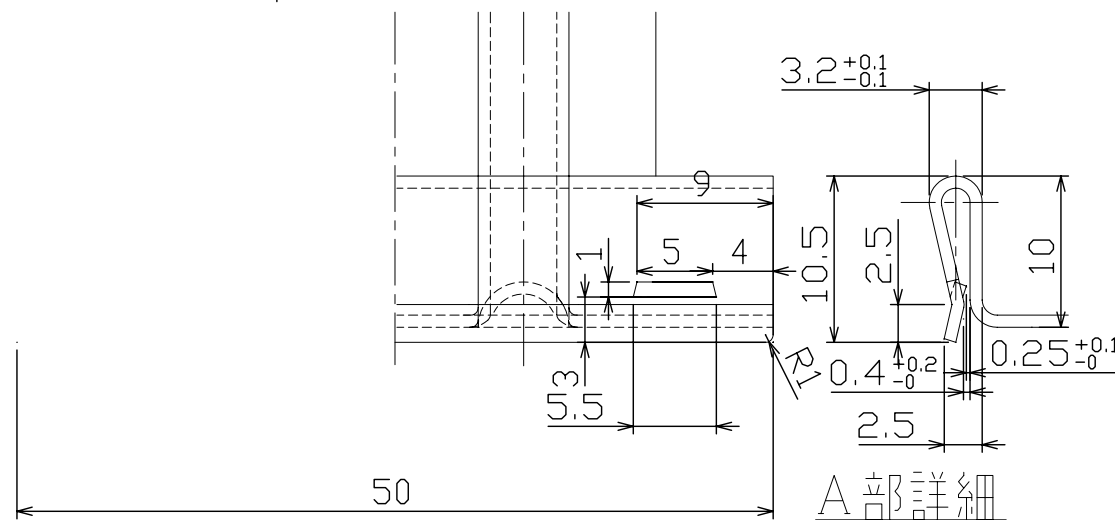
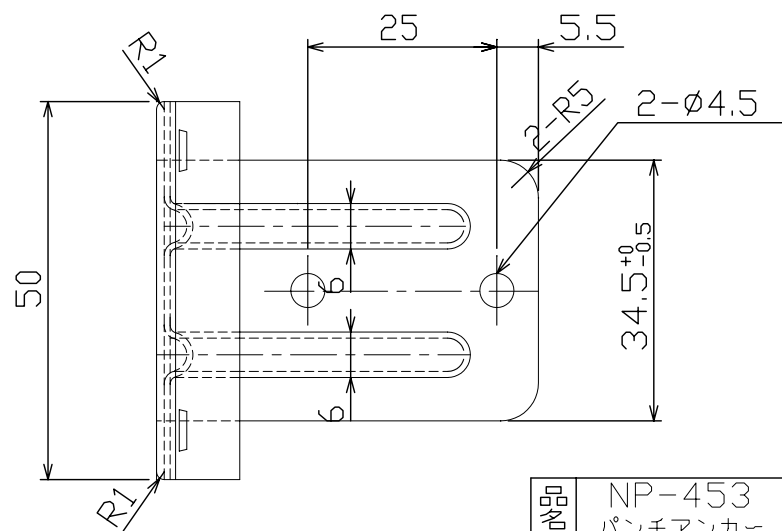


パンチアンカー4個、裏板4個、バインドビスで取付ける  
 /袋詰め1SETとする



品名	NP-453 パンチアンカー	尺度	1/1,2/1	製図	検図	3	バインドビス	SUS304	1	M4×10
引当先		日付	13.6.19	図番		2	裏板	SUS304	1	
						1	パンチアンカー	SUS304	1	
						品番	部品名	材質	数量	備考