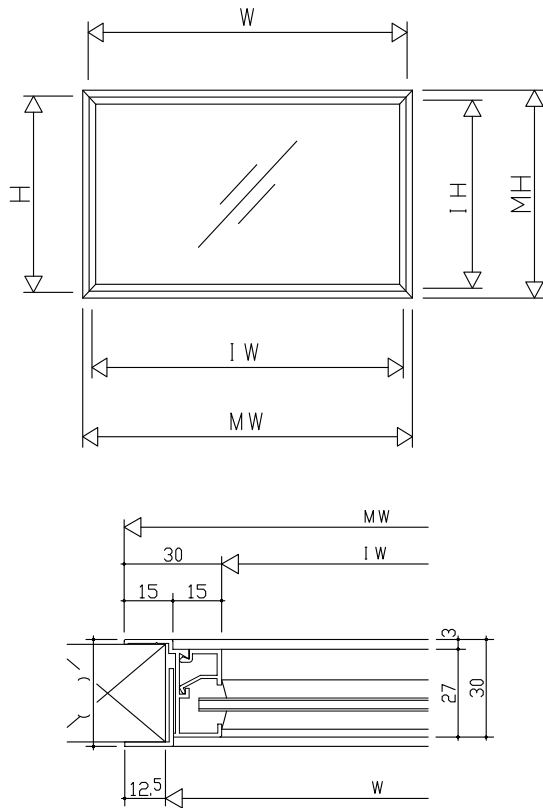
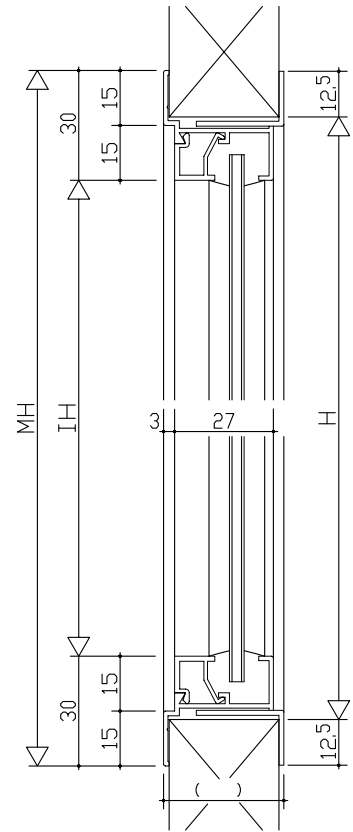


■調整式ガラリ①

■3030型 ガラス枠



※適応ドア厚27.5mm~46.4mm

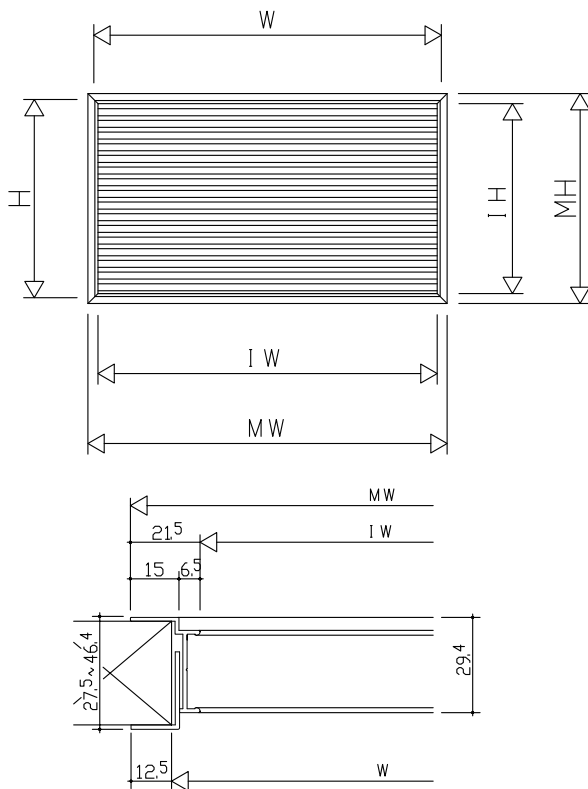


注: 指示なき以外は取付穴加工なし/ガラスビートなし

■30Y型 30mm厚用調整式ガラリ

換気率平均30%

P=25mm



※適応ドア厚27.5mm~46.4mm (見込み30mm~36mmがバランスがよいです)

