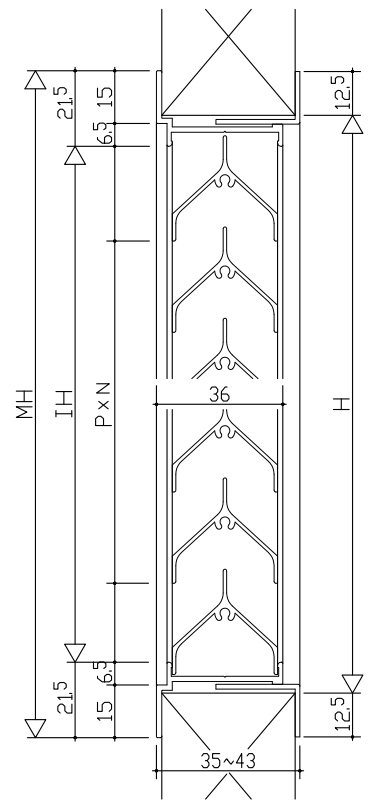
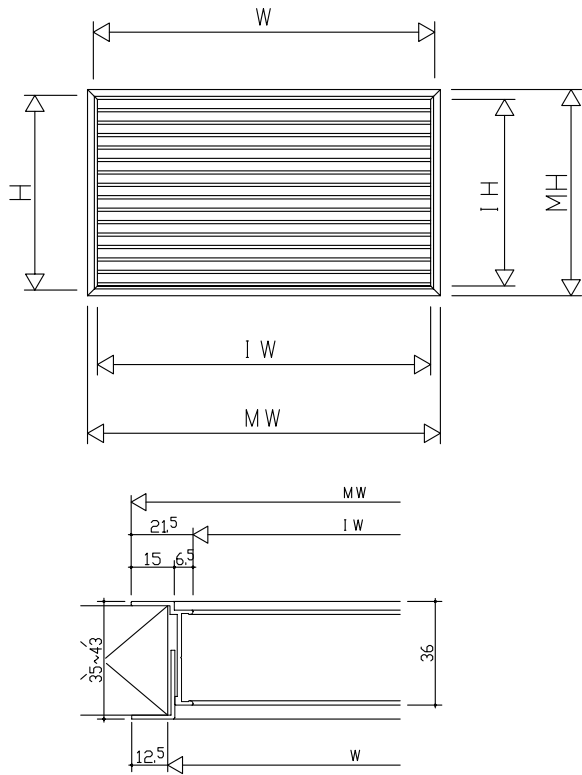


■調整式ガラリ②

■40Y型 40mm厚用調整式ガラリ

換気率平均40%

P=25mm

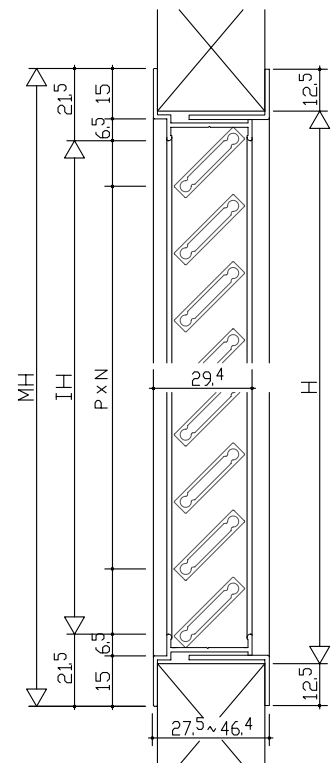
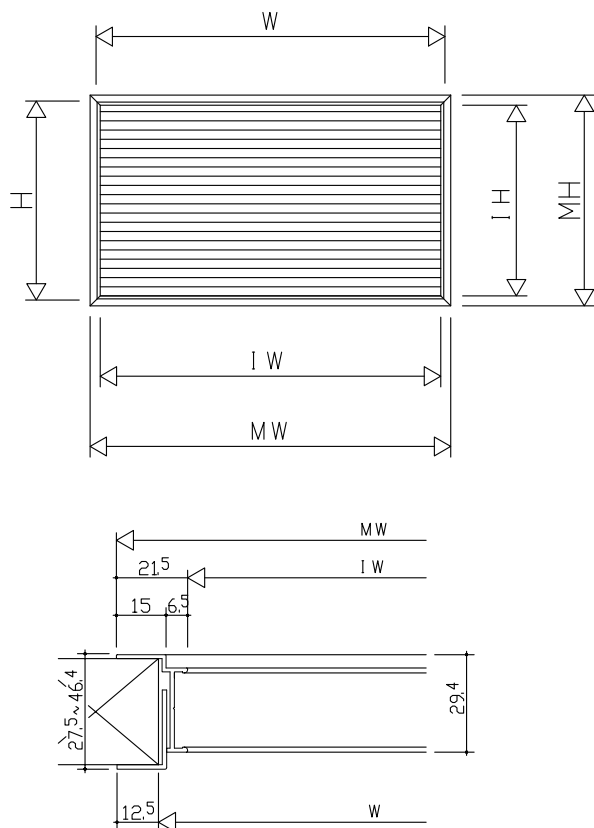


※適応ドア一厚35mm~43mm

■30F型 片流れ羽根型ドア一厚調整式ガラリ

換気率平均43%

P=20mm



※羽根角度は45°