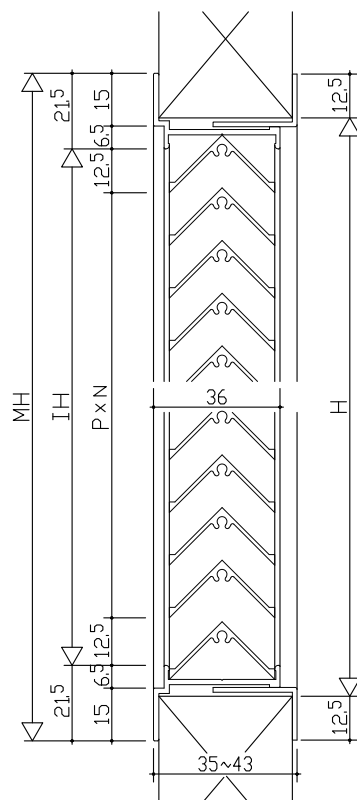
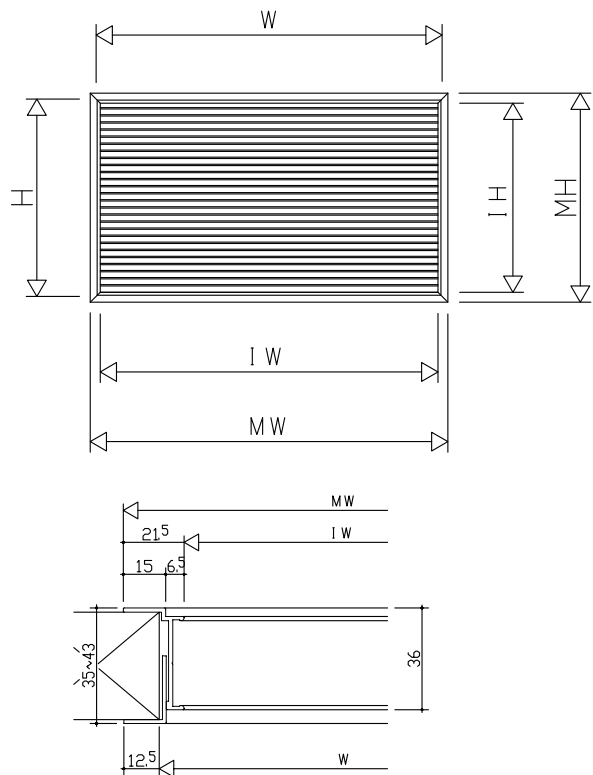


■調整式ガラリ③

■4065V型 高換気率40mm厚ドア用調整式ガラリ

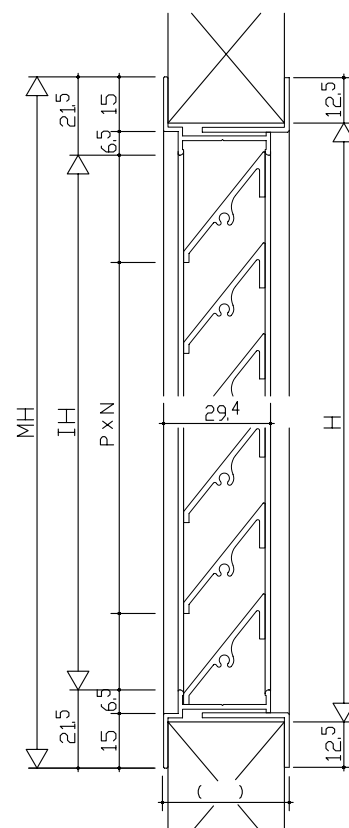
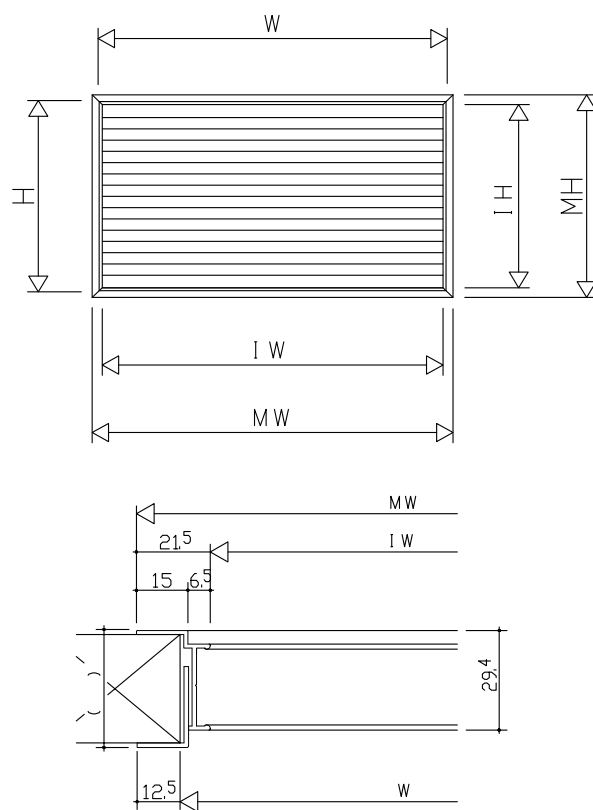
換気率平均65%



※適応ドア厚35mm~43mm (min33mm~max53mm)

■30K型 片流れ羽根型ドア厚調整式ガラリ

換気率平均30%



※適応ドア厚27.5mm~46.4mm (見込み30mm~36mmがバランスがよいです)